



made in Germany

megawood[®]

BAUPLAN

Terrassensystem
mit VARIO FIX

Leben ist draußen,
draußen ist megawood[®].

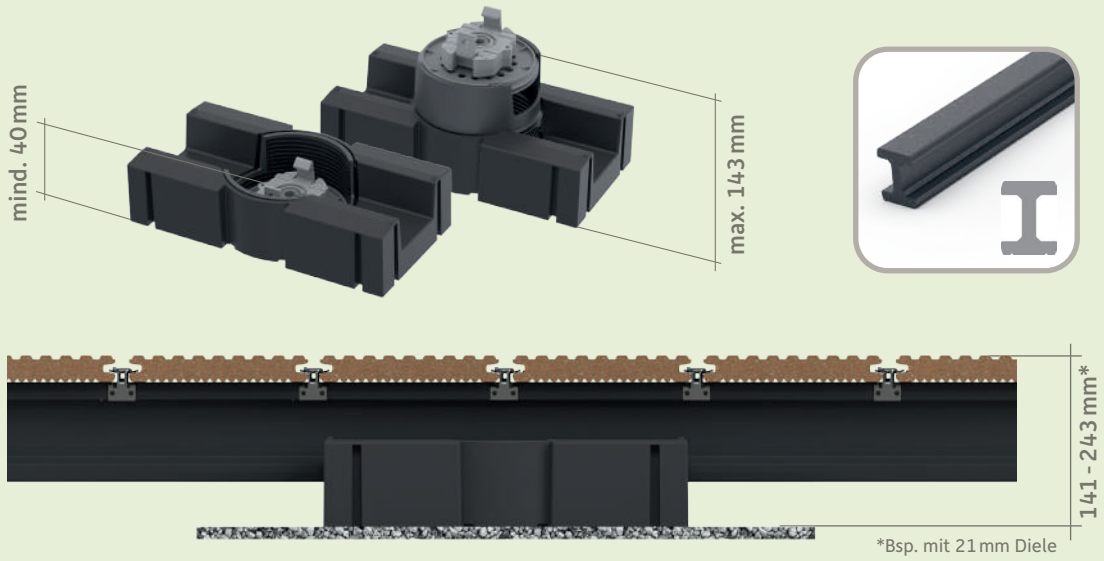


megaplaner^{3d}
Planungssoftware

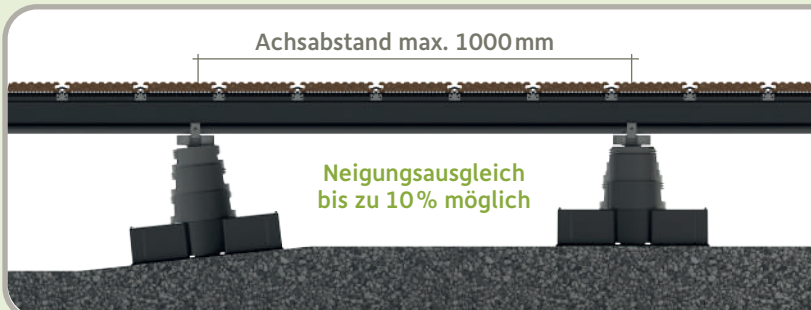
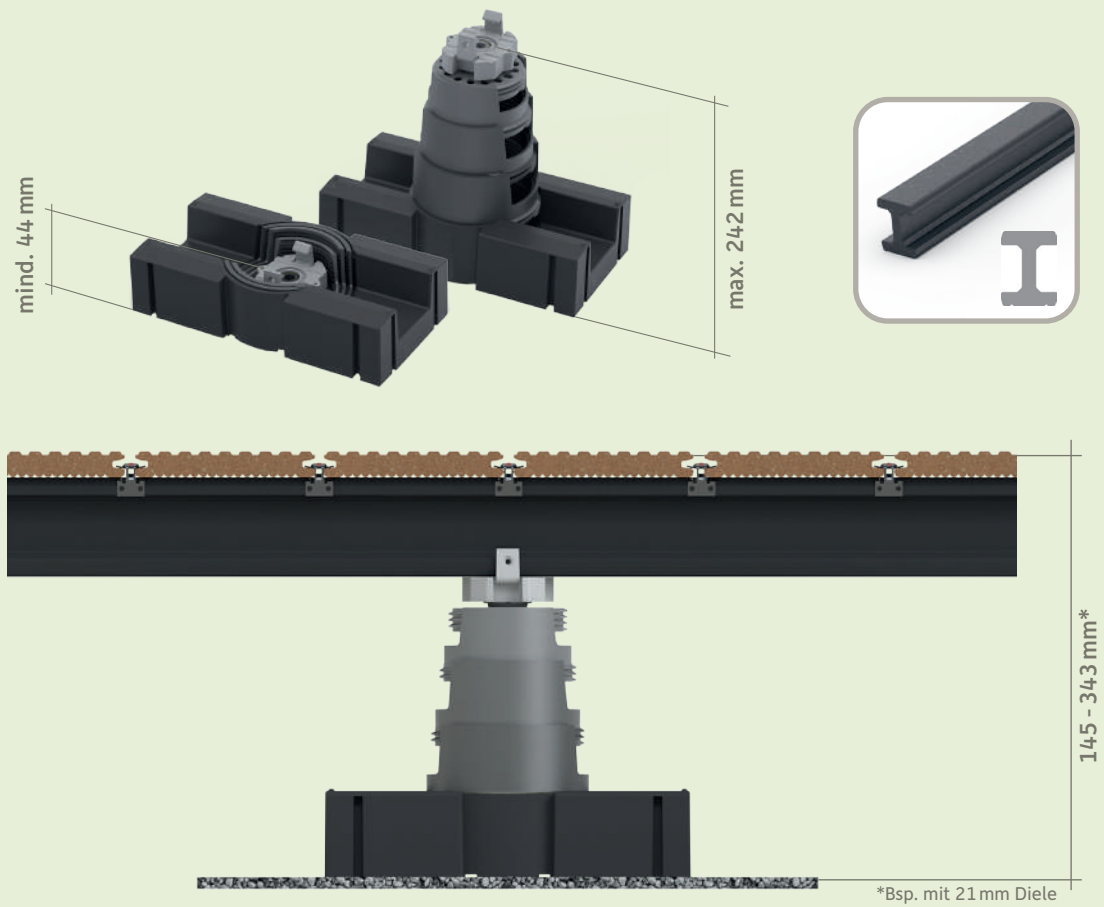
— als App virtuell im eigenen Garten
— downloadbar für Tablet und Smartphone

Aufbauhöhen

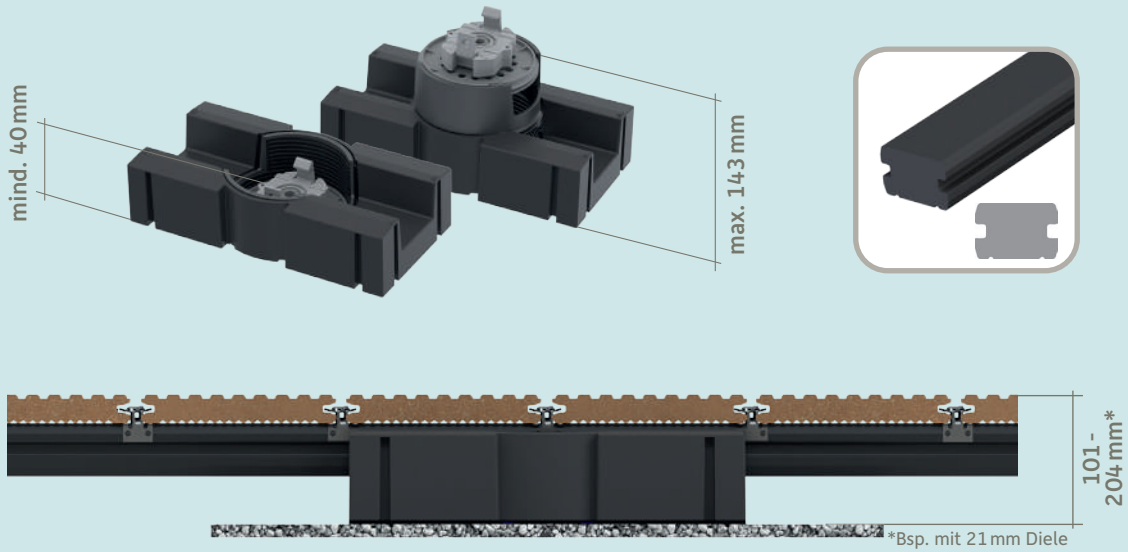
VARIO FIX I (40-143) mit Konstruktionsbalken 80x60mm



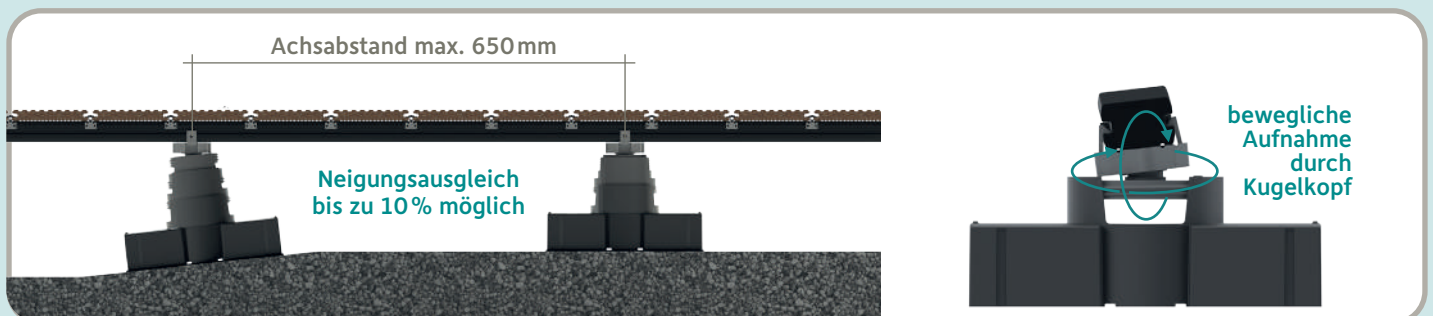
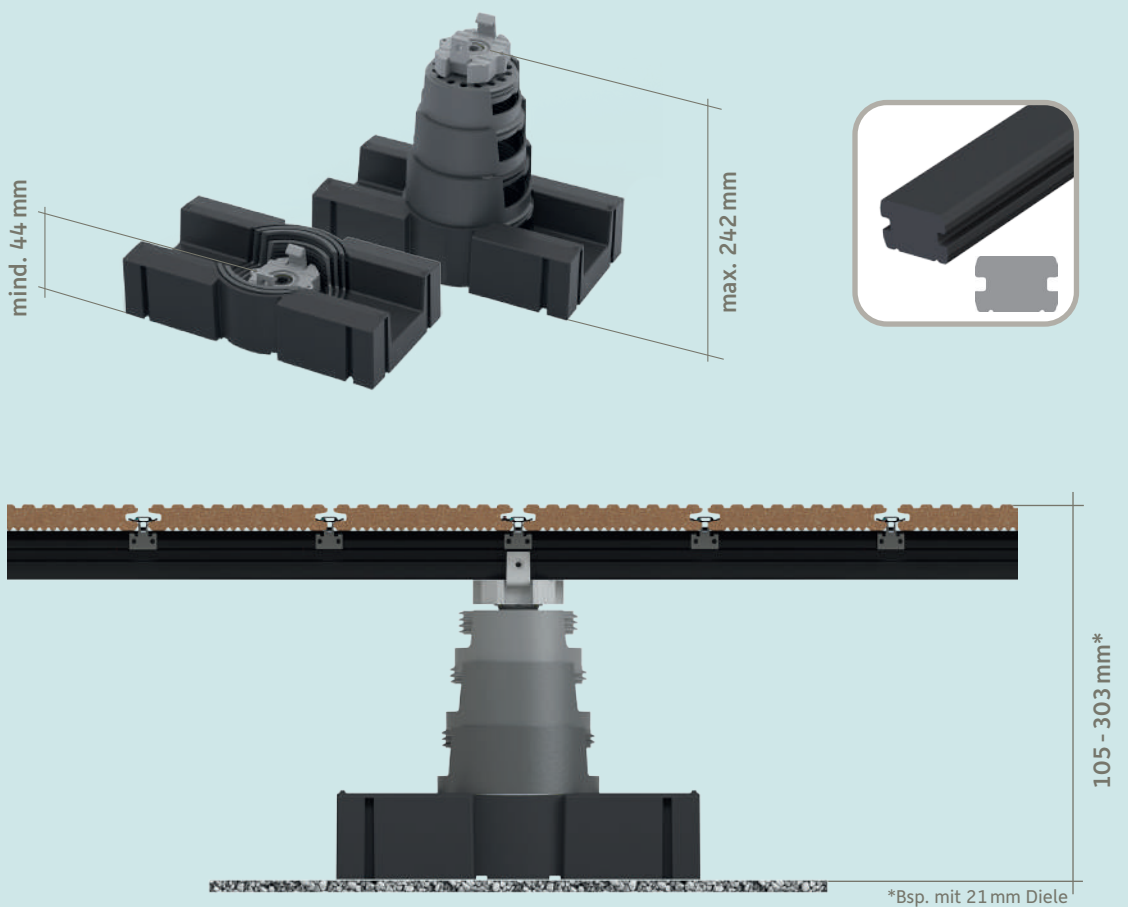
VARIO FIX II (44-242) mit Konstruktionsbalken 80x60mm



VARIO FIX I (40-143) mit Konstruktionsbalken 40x60mm



VARIO FIX II (44-242) mit Konstruktionsbalken 40x60mm



Artikelübersicht

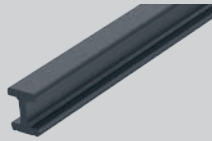
VARIO FIX I (40-143)
70x295x148 mm



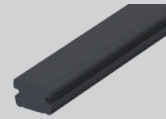
VARIO FIX II (44-242)
70x295x148 mm



KONSTRUKTIONSBALKEN
80x60 mm | L: 400 cm



KONSTRUKTIONSBALKEN
40x60 mm | L: 360 cm



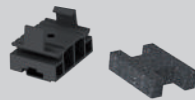
VERBINDUNGSSCHUH
für Konstruktionsbalken
28x76 mm | L: 360 cm



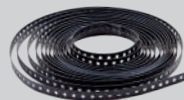
GUMMIPAD
300x300 mm,
Stärke: 3/5/10 mm



AUFSATZTEIL / KOMFORTPAD
für höheren Trittkomfort



RISPENBAND
L: 10 m (auf Rolle)



MONTAGESCHUH
78x40x20 mm



BEFESTIGUNGSSCHRAUBE
M6 x 16 für Rispenband,
mit Mutter und Scheibe



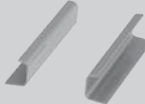
RASTKLAMMER und
RASTKLAMMER-RAND



ODER
CLIP und RANDCLIP
inkl. Schrauben
(4 x 35 mm), Bit TX 20



NUTBRÜCKE
55 x 8 x 10 mm, zum Befestigen
der Rastklammer bei einer
Konstruktionsbalkenfuge



DISTANZ FIX
Abstandhalter für
kopfsseitige Stoßfugen
(bei Verlegung im Verband)



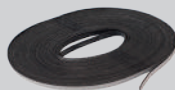
ARRETIER FIX
zur Höhenarretierung
der Stoßfugen



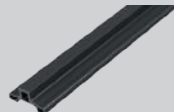
SCHRAUBENSET
4 x 35 mm



SICHERUNGSBAND
L: 10 m (selbstklebend)



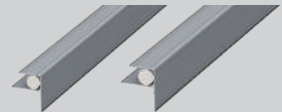
NUTLEISTE (auf Rolle)
21 mm | L: 25/100 m
für geschlossene Fuge
(CLASSIC, PREMIUM,
PREMIUM PLUS)



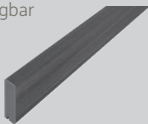
FUGENPROFIL P5
auf Rolle, für geschlossene
Längsfuge bei CLASSIC (Varia)



HAUSANSCHLUSSPROFIL
21 mm | L: 400 cm
silber/bronze/anthrazit
25 mm | L: 400 cm
silber/anthrazit



RHOMBUSPROFIL
als Abschlussleiste
20,5 x 81 mm | L: 420 cm
für alle Dielenfarben
verfügbar



BEFESTIGUNGSSCHRAUBE
M8 x 40 und M8 x 80
für Rhombusprofil
(als Abschlussleiste)
mit Mutter und Scheibe



SCHRAUBE M6 x 40
zur Befestigung kurzer
Dielenstücke bei Schräg-
oder Gehrungsschnitt



ZAMMER | ROLLI
zur Rastklammerbefestigung,
Aufsatz für Zammer zum
Einziehen des Fugenprofils



DISTANZSTÜCK
Montagehilfe zur Einstellung
der Dielenfugen
(ca. 5 mm/ca. 8 mm)



megalite LICHTSYSTEM



Weitere Informationen zum Einbau von megalite LED-Strahlern finden Sie hier: www.megawood.com/megalite

LED-LINEAR-LEUCHE

H: 21 mm; B: 62 mm
L: 3.600 mm (27 W, 729 lm)
4.800 mm (36 W, 972 lm)
6.000 mm (45 W, 1215 lm)
27 lm/W; 24 V DC IP65
Aluminium/Kunststoff



- Spots max. 50 mm von einem Konstruktionsbalken entfernt einbauen. Gegebenenfalls einen zusätzlichen Balken verlegen.
- Horizontale Linear-Leuchte wie Dielen und vertikale Linear-Leuchte wie Abschlussleiste montieren.

- Hinweis: Die Leuchte enthalten eingebaute LED-Lampen der Energieeffizienzklassen A++ bis A. Die Lampen können in der Leuchte nicht getauscht werden.

LED-SPOT MINI/MAXI

Ø 34 mm (0,25 W, 10 lm)
Ø 60 mm (0,5 W, 28 lm)
24 V DC IP67
Edelstahl



Planungsgrundsätze

Allgemeine Hinweise

- Grundlage für alle Verlegevarianten ist der megawood® Bauplan! Keine Gewährleistung bei Abweichungen vom Bauplan oder bei Verwendung von nicht originalen megawood® Artikeln!
- Nach den Grundsätzen des konstruktiven Holzschutzes die Terrassendielen in Längsrichtung mit einem ausreichenden Gefälle verlegen, damit Wasser stets vom Deck weggeführt wird. Bei Einhaltung verringern Sie Ablagerungen von organischen Substanzen, Wasserflecken und Staunässe.
- Bei Deckaufbauten mit offener Fuge werden mind. 2 % Gefälle empfohlen. Bei Aufbauten mit geschlossener Fuge sind zwingend mind. 2 % Gefälle notwendig.
- Die DELTA Diele darf mit 0 % Gefälle verlegt werden. Durch die vorwiegende Querstrukturierung wird Wasser zur Fuge geführt.
- Immer ausreichend Unter- und Hinterlüftung gewährleisten, z. B. mit dem megawood® Lüftungsgitter.
- Für Anwendungen, die eine bauaufsichtliche Zulassung erfordern, unsere Dielen PREMIUM 21x242 mm (mit 40 cm Achsabstand) oder DYNUM 25x293 mm (mit 65 cm Achsabstand) verwenden. Einbau gemäß unserer allgemeinen bauaufsichtlichen Zulassung (abZ).
- Beim Aufbau der Terrasse muss die Windlast als abhebende Last in der Konstruktion berücksichtigt werden.
- Bei Sonderkonstruktionen, die von diesem Bauplan bzw. vom Online Planer abweichen, ist eine Abstimmung mit dem Hersteller notwendig und eine entsprechende Freigabe einzuholen, damit ein möglicher Garantieanspruch erhalten bleibt.
- Zwangsfreie Ausdehnung des Terrassendecks gewährleisten (Dielen mind. 20 mm Abstand zu festen Bauteilen)!
- Stabförmige Bauteile, die auf starrem Untergrund mittels Schrauben befestigt werden, haben immer mittig den Festpunkt und werden nach außen gleitend gelagert, um thermische Ausdehnung und Ausdehnung durch Wasseraufnahme auszugleichen.
- Bei Einsatz metrischer Schrauben grundsätzlich alle Löcher so vorbohren, dass der zu fixierende Teil 2 mm größer und das haltende Bohrloch exakt 0,5 mm kleiner als der Schraubendurchmesser sind!
- Alle Maße sind am Bau zu überprüfen!

Vorarbeiten und Unterkonstruktion

- **Erdplanum** umlaufend 500 mm größer als Terrassendeck, mit 4 % Gefälle herstellen.
- Mittels ausreichend dimensionierter Entwässerung Wasserrückstau vermeiden!
- Tragfähiges und frostsicheres **Kies- oder Schotterbett** mit 2 % Gefälle anlegen und mit Feinsplitt (Unebenheiten ausgleichen) abziehen.
- Hohlräume zwischen den Konstruktionsbalken, Betonrandsteinen bzw. VARIO FIX nicht verfüllen!
- Erdkontakt der megawood® Dielen und Konstruktionsbalken vermeiden! (Ausnahme: Artikel aus dem Konstruktionsholzprogramm im freistehenden vertikalen Verbau)
- Die Ausführung der Unterkonstruktion mit Verbindungsschuh ermöglicht den Aufbau der Terrassen größer als 12x12 m ohne Baudehnungsfuge.

Dielenmontage

- Farb-, Bürst- und Hobelunterschiede bei den Dielen sind gewollt und unterstreichen die natürliche Holzoptik. Um den Effekt zu unterstützen, Dielen vor dem Verlegen mischen.
- Verlegerichtung (siehe Pfeil in Dielennut oder Etikett) beachten!
- Rhombusprofile haben grundsätzlich eine mattierte Oberfläche und weichen von den Dielenfarben ab.
- Maximal 50 mm Dielenüberstand über der Unterkonstruktion nicht überschreiten!
- Montage- und produktionsbedingte Maßtoleranzen von Länge, Breite und Stärke bei der Montage berücksichtigen und prüfen!
- Die Dielen sind rechteckig abzulängen und für konstruktiven Holzschutz alle Schnittkanten anfasen.
- Produkte aus gummihaltigen Materialien (Nutleiste, Fugenprofil P5) nicht höher thermisch aufladen, bei gleichem Temperaturniveau wie Dielen verlegen. Nicht direkt in Sonneneinstrahlung lagern. Empfohlene Verlegetemperatur 5°-25°C. Nicht ziehen und strecken.



Sie sollten Ihre Terrasse bei intensiver Sonneneinstrahlung, an heißen Sommertagen, mit einer Beschattung versehen. Vor allem empfindliche Kinderfüße werden so vor zu stark aufgeheizten Oberflächen geschützt. Außerdem werden Hautschäden durch zu hohe UV-Strahlung vermieden. Ein bewusster Umgang mit Schutz gegen starke Sonneneinstrahlung garantiert ein unbeschwertes Barfußerlebnis.

Online Planer

Dieser Basis-Bauplan erklärt die Standard-Aufbauvarianten für rechteckige Decks mit Verlegung in Längsrichtung. Sonderformen, Gehungsschnitte, Verbände und diagonale Verlegung werden individuell in unserem megaplaner dargestellt.

www.megawood.com/megaplaner



IHR FACHHÄNDLER

IMPRESSUM

Herausgeber: NOVO-TECH Trading GmbH & Co. KG,
Siemensstraße 31, 06449 Ascherleben, Germany
Änderungen vorbehalten. Farben und Grafiken können drucktechnisch bedingt abweichen.

Stand: 1. Auflage 2021 Deutsch / 02.10.2020



Terrassenbelag

CLASSIC

Kombidiele, einseitig fein geriffelte, andere Seite genutete, gebürstete Oberfläche, 8 mm Fuge

DIELE

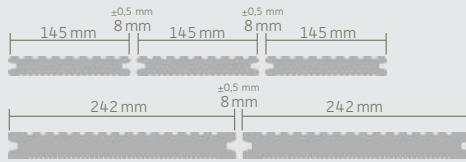
21x145 mm | L: 300/360/420/480/540/600 cm
21x242 mm (Jumbo) | L: 420/480/600 cm

FARBEN

NUSSBRAUN
NATURBRAUN
BASALTGRAU
LAVABRAUN
SCHIEFERGRAU

RHOMBUSPROFIL

20,5x81 mm | L: 420 cm
Farben: A, B, J, L, M



BEFESTIGUNG



PREMIUM / PREMIUM PLUS

oszillierend gehobelte Oberseite, gebürstete Unterseite, 8 mm Fuge

DIELE

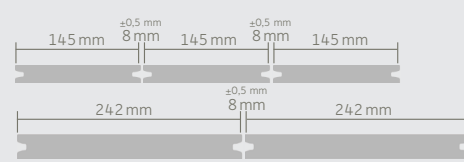
21x145 mm | L: 420/480/600 cm
21x242 mm (Jumbo) | L: 420/480/600 cm
PREMIUM 21x242 mm mit allg. bauaufsichtlicher Zulassung*

FARBEN

NATURBRAUN
NUSSBRAUN*
BASALTGRAU*
LAVABRAUN PLUS
SCHIEFERGRAU PLUS

RHOMBUSPROFIL

20,5x81 mm | L: 420 cm
Farben: A, B, J, L, M



BEFESTIGUNG



CLASSIC VARIA

einseitig, teilgeriffelte Oberfläche mit Farbverlauf, 5 mm Fuge

DIELE

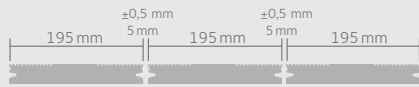
21x195 mm | L: 420/480/600 cm

FARBEN

VARIA SCHOKOSCHWARZ
VARIA BRAUN
VARIA GRAU

RHOMBUSPROFIL

20,5x81 mm | L: 420 cm
Farben: J, K, L



BEFESTIGUNG



SIGNUM

einseitig, oszillierend gehobelte, polierte Oberfläche mit Farbverlauf, 5 mm Fuge

DIELE

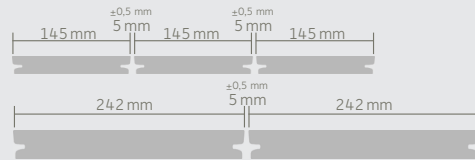
21x145 mm | L: 360/420/480/540/600 cm
21x242 mm (Jumbo) | L: 360/420/480/540/600 cm

FARBEN

MUSKAT
TONKA

RHOMBUSPROFIL

20,5x81 mm | L: 420 cm
Farben: K, L



BEFESTIGUNG



DYNUM

einseitig strukturiert, oszillierend gebürstete, polierte Oberfläche, 5 mm Fuge

DIELE

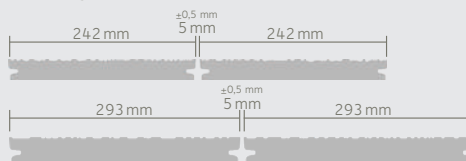
21x242 mm | L: 420/480/600 cm
25x293 mm | L: 420/480/600 cm
DYNUM 25x293 mm mit allg. bauaufsichtlicher Zulassung*

FARBEN

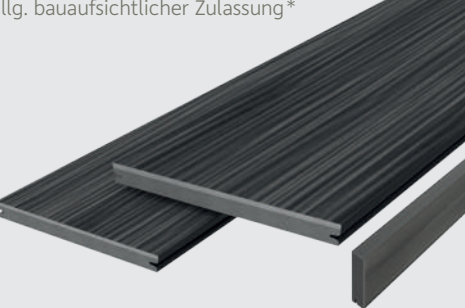
NIGELLA*
CARDAMOM*
INGWER
SEL GRIS
LORBEER

RHOMBUSPROFIL

20,5x81 mm | L: 420 cm
Farben: J, L, M, N, O



BEFESTIGUNG



DELTA*

einseitig, mattiert - strukturierte Oberfläche mit Farbverlauf, 5 mm Fuge

DIELE

21x145 mm | L: 420/480/600 cm

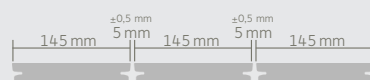
FARBEN

INGWER
SEL GRIS
LORBEER
VARIA GRAU
VARIA SCHOKOSCHWARZ

RHOMBUSPROFIL

20,5x81 mm | L: 420 cm
Farben: J, L, M, N, O

*DELTA befindet sich derzeit im Cradle to Cradle Certified™ Zertifizierungsprozess



BEFESTIGUNG



Pflege und Reinigung

Pflegehinweise

Nach dem Aufbau einer megawood® Terrasse sollte eine Erstreinigung des Decks durchgeführt werden, um Produktionsstäube abzuwaschen. Ein Gefälle von mind. 2 % erleichtert Pflege und Reinigung! Bei Nichteinhaltung des Gefälles können Wasserflecken und Staunässe entstehen, organische Substanzen können sich dann ansiedeln, ein höherer Verschmutzungsgrad ist wahrscheinlich. Wir empfehlen, die Terrasse mindestens 2 mal jährlich bei mindestens 15°C zu reinigen und wie folgt vorzugehen:

- Trocknen, losen Schmutz vom Terrassendeck kehren.
- Gesamtes Terrassendeck ausreichend wässern.
- Wasser mind. 15 Minuten einwirken lassen.
- Das Terrassendeck mit Wasser, einer festen Bürste oder einem Schrubber reinigen und gründlich abspülen.

Im Übergangsbereich von Überdachungen und Freiflächen können sich durch Niederschlag und umweltbedingte Staubpartikel Wasserflecken bilden. Diese lassen sich in der Regel mit Wasser und einem Schrubber entfernen und stellen keinen Grund zur Beanstandung dar. Der Effekt der Wasserflecken nimmt im Laufe der Zeit ab, ist aber nicht ganz zu vermeiden.

Unser megawood® Scheuerpulver beseitigt Schmutz, der nicht nur mit Wasser und Bürste zu entfernen ist und ist geeignet für die Flächenreinigung von megawood® Terrassen.



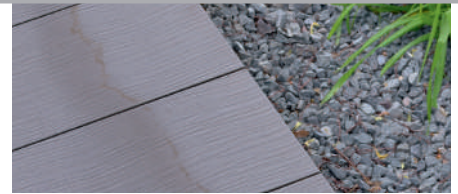
Viele Fleckenarten werden mit der Zeit allein von Sonne und Regen entfernt. Hartnäckige Verschmutzungen können mit unserem speziellen, umweltfreundlichen Scheuerpulver behandelt werden. Es ist frei von Tensiden sowie anderen Chemikalien und es besteht keine Grundwassergefährdung. 2 kg reichen für ca. 20 qm Fläche.

- Auf dem vorgereinigten und vorgewässerten Deck das Pulver gleichmäßig verteilen.
- Mittels Bürste einmassieren und abscheuern.
- Danach mit Wasser gründlich abspülen und mit einer Gummilippe abziehen.
- Anwendung mit Bürste und klarem Wasser. Bei Bedarf wiederholen.

Empfindliche Flächen nicht bearbeiten oder vorher abkleben. Nicht auf Co-Extrudierten Terrassendecks verwenden!

Fasereinschlüsse

Rohstoffbedingt kann es zu geringen Einschlüssen an Naturfasern kommen. Diese können nach Bewitterung durch Wasseraufnahme an die Oberfläche treten. Maximal dürfen davon 0,03 % der Oberfläche betroffen sein. Die Partikelgröße darf 0,5 cm² nicht überschreiten. Durch Benutzung der Terrasse werden die Partikel im Laufe der Zeit weitgehend verschwinden. Sie können auch mechanisch entfernt werden. Eine Schädigung des Produkts tritt dadurch nicht ein. In Anlehnung an die EPLF werden zur Beurteilung die Partikel herangezogen, die aus stehender Augenhöhe bei senkrechtem Lichteinfall sichtbar sind.



Wasserränder

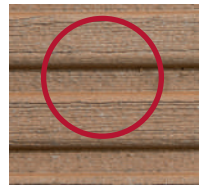


nach Reinigung mit Wasser

megawood Schrubber



natürlicher Fasereinschluss vor Behandlung



natürlicher Fasereinschluss nach mechanischer Behandlung



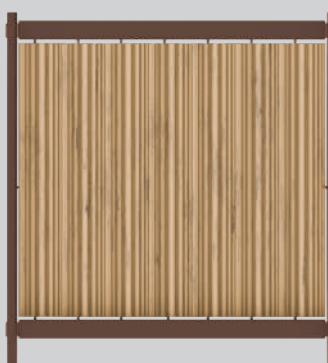
Erfahren Sie mehr zu Pflege/Reinigung unserer Produkte:
www.megawood.com/pflege

Farbreifung

	A NACH DER VERLEGUNG	B NACH 1-2 MONATEN	C NACH 6-8 MONATEN
NATURBRAUN			
	CLASSIC PREMIUM		
LAVABRAUN			
	CLASSIC PREMIUM PLUS		
TONKA			
	SIGNUM		
VARIA SCHOKOSCHWARZ			
	CLASSIC VARIA DELTA		
SEL GRIS			
	DELTA DYNUM		
NUSSBRAUN			
	CLASSIC PREMIUM		
SCHIEFERGRAU			
	CLASSIC PREMIUM PLUS		
CARDAMOM			
	DYNUM		
VARIA BRAUN			
	CLASSIC VARIA		
INGWER			
	DELTA DYNUM		
BASALTGRAU			
	CLASSIC PREMIUM		
MUSKAT			
	SIGNUM		
NIGELLA			
	DYNUM		
VARIA GRAU			
	CLASSIC VARIA DELTA		
LORBER			
	DELTA DYNUM		

Ergänzende Produkte

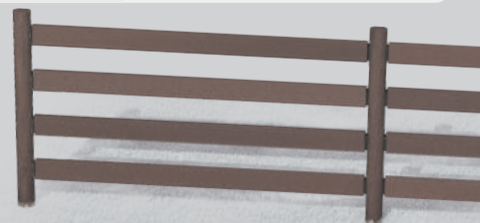
LIMES ZAUNSYSTEM



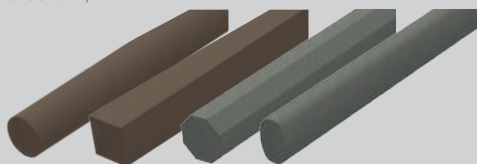
VALERIA ZAUNFELD



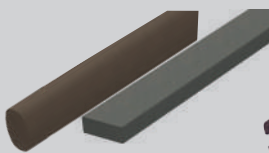
Informationen zum LIMES Zaunsystem finden Sie unter: www.megawood.com/limes



PFOSTEN
RUND | QUADRATISCH | ACHTECKIG | OVAL
 Ø 90 mm | 90x90 mm | 90x90 mm | 90x60 mm
 L: 220 | 270 cm
 Farben: D, E



RIEGEL
 40x112 mm | 90x60 mm
 L: 178,6 cm
 Farben: D, E



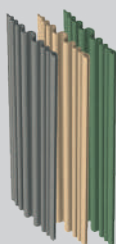
PFOSTEN FÜR VALERIA
 100x100 mm
 L: 220 cm | 270 cm
 Farben: J, L, N



PFOSTENKAPPE FÜR VALERIA
 rund
 Edelstahl



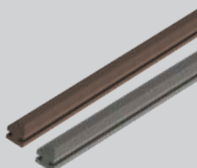
PANEEL AUGUSTA (gewellt)
 270x35 mm
 L: 160,2 | 210 cm
 Farben: M, N, O



PANEEL COLONIA (glatt)
 239x6 mm
 L: 158,4 | 210 cm
 Farben: M, N, O



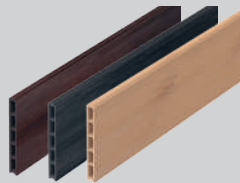
H-PROFILLEISTE FÜR COLONIA
 38x30 mm
 L: 156,6 | 178,6 | 190 cm
 Farben: D, E



ZAUNFELD-SET EDELSTAHLRIEGEL
 Paneel Augusta (gewellt)
 bis zu 10% Steigung ohne Schrägschnitt der Paneele



PANEEL VALERIA (horizontal)
 25x235,5 mm
 L: 193 cm
 Farben: J, L, N

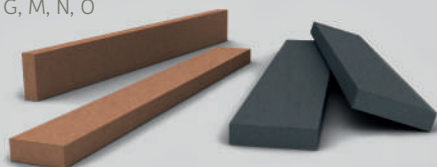


EINSCHUBLEISTE FÜR VALERIA
 34x6 mm
 L: 220 cm
 Farben: J, L, N

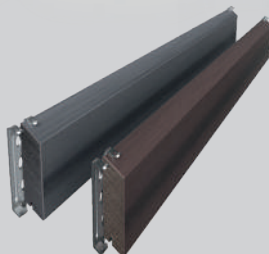


KONSTRUKTIONSHOLZ

KONSTRUKTIONSBOHLE
 40x112 mm | L: 360 cm
 40x145 mm | L: 420 cm
 Farben: A bis G, M, N, O



RHOMBUSPROFIL
 20,5x81 mm | L: 420 cm
 Farben: A, B, J bis O



Das Rhombusprofil ermöglicht attraktive Holzverkleidungen und kann sichtbar verschraubt oder unsichtbar mit einer Klammer befestigt werden.

KONSTRUKTIONSHOLZ
RUND | QUADRATISCH | ACHTECKIG | OVAL
 Ø 90 mm | 90x90 mm | 90x90 mm | 90x60 mm
 L: 360 cm, Farben: D, E



UNSERE FARBWELTEN



NATURBRAUN



LAVABRAUN



TONKA



VARIA SCHOKO-SCHWARZ



SEL GRIS



NUSSBRAUN



SCHIEFERGRAU



CARDAMOM



VARIA BRAUN



INGWER



BASALTGRAU



MUSKAT



NIGELLA



VARIA GRAU



LORBEER



Anwendungsbeispiele sowie die Montagehilfe für das Rhombusprofil finden Sie unter: www.megawood.com/rhombus

Montageaufbau VARIO FIX

mit Konstruktionsbalken 80x60mm

Bei der Montage Planungsgrundsätze beachten!
Ihre individuelle Bauzeichnung finden Sie auch
online im Terrassenplaner.

UNTERKONSTRUKTION

- Höhe der VARIO FIX Aufnahmen durch Herausdrehen der Gewinderinge an die baulichen Gegebenheiten anpassen. Die nach allen Seiten bewegliche Aufnahme mit Kugelkopf erlaubt einen Neigungsausgleich bis zu 10%.
» **Optional:** Für erhöhten Trittkomfort zusätzlich das Komfortpad und Aufsatzteil in VARIO FIX Aufnahme einklicken.
• Reihen mit jeweils zwei zueinander parallelen VARIO FIX am Anfang und Ende der Terrasse platzieren. Dient zur Aufnahme von zwei Konstruktionsbalken (KB) als doppelte Unterkonstruktion. Achsabstand 180mm (siehe Detail 4a).
• Einzelne VARIO FIX zur Aufnahme der Unterkonstruktion parallel und gleichmäßig zwischen den doppelt gesetzten Reihen verteilen.
Maximal zulässige Achsabstände beachten!
• Falls Platzbedarf erforderlich: VARIO FIX kann verdreht zum KB positioniert werden, sobald KB über die VARIO FIX Grundplatte ragt.

- Konstruktionsbalken mit der profilierten Seite nach unten in die VARIO FIX Aufnahme einklicken.

- Wenn Terrasse breiter als 4 m: Stöße der KB immer verschwenkt zueinander anordnen. Stöße (10 mm, siehe Detail 4b) mit einem Verbindungsschuh verbinden. Verbindungsschuh ausschließlich einseitig an einem KB festschrauben.
• **Konstruktionsbalken exakt zueinander ausrichten!**

VORBEREITENDE MONTAGE FÜR ABSCHLUSSLEISTE AUS RHOMBUSPROFILEN LÄNGSSEITS

- Ist an der Längsseite der Dielen ein Stoß der Rhombusprofile erforderlich, diesen mit 8 mm Abstand ausführen. Dafür einen zweiten VARIO FIX parallel platzieren und mit einem KB-Stück (Länge 500mm) versehen.
Achtung: KB-Stück zwingend mit Rastklammern an den darüber liegenden Dielen befestigen.
» **Tipp:** Bei Verlegung der Dielen im Schiffsverband wird die unter dem Dielenstoß notwendige und doppelt verlegte Unterkonstruktion zur Befestigung des Stoßes der Rhombusprofile verwendet.

VORBEREITENDE MONTAGE FÜR RHOMBUSPROFILEN AM KB-STOSS

- Alle Stöße der Unterkonstruktion im Randbereich in das Fugenbild der Rhombusprofile übernehmen. Vertikale Stöße der Rhombusprofile mit einem Abstand von 8 mm ausführen.
• Zur Befestigung der Rhombusprofile zusätzliche Unterbauelemente anfertigen (siehe Schritt 15). Diese Elemente an jeden Verbindungsschuh im Randbereich bündig befestigen, dann Verbindungsschuhe montieren.

- Rispensband unterhalb der KB platzieren und mittels Montageschuh an allen KB verschrauben. Rispensband beliebig in rechteckige Sektionen aufteilen.

- KB entlang der ersten Dielenreihe 10 mm vom Rand, 5 mm tief und mind. 15 mm horizontal einsägen. Rastklammer-Rand in Nut setzen und mit KB verrasten.

- Sicherungsband jeweils auf einen, mittig unter jeder Diele liegenden KB aufkleben.
» **Tipp:** Bei Schiffsverband mit Distanz Fix, auf jeden KB Sicherungsband kleben (siehe Verlegung im Schiffsverband).

- Erste Diele in Hausanschlussprofil einfügen (optional). **Kompressionsband nie zusammendrücken!**
• Diele in positionierte Rastklammern-Rand drücken.

OFFENE FUGE

- Rastklammer auf KB setzen, mit Zammer oder Zange verrasten und in die Dielennut schieben.
» **Tipp:** Noch einfacher geht es, wenn die Rastklammer schon vor dem Aufsetzen in den Zammer eingelegt wird.

GESCHLOSSENE FUGE

- **Nur im erhöhten Aufbau ab 143 mm und mit zwingendem 2% Mindestgefälle möglich!**
• Rastklammer auf KB setzen und mit Zammer oder Zange verrasten.
• Nutleiste auf gerastete Rastklammer setzen und beides zusammen in die Dielennut schieben.
» **Tipp:** Das Fugenprofil P5 für 5 mm Längsfugen bei der Diele CLASSIC (Varia) kann erst nach der Dielenmontage mit Zammer und Rolli-Aufsatz eingerollt werden.

DIELENMONTAGE

- Erste befestigte Diele auf korrekten Sitz und rechten Winkel prüfen.
• Nächste Dielenreihe anlegen, ggf. Distanzstück (für 5/8 mm Fuge) verwenden.

- Ggf. Nutbrücke einsetzen, um Rastklammer auch im Fugenbereich der KB sicher zu befestigen.

- Nach max. 1 m verlegter Dielenreihen die parallele Verlegung der Dielen prüfen. Die Rastklammern der Dielenreihe nur mit leichtem Andruck an den Konstruktionsbalken verschrauben, so dass Rastklammern waagrecht bleiben und sich nicht verdrehen.
• **Schritte 9 - 12 bis zur vorletzten Dielenreihe wiederholen!**

- KB mit 10 mm Überstand zur letzten Dielenreihe ablängen und einsägen (siehe Detail 6). Letzte Dielenreihe anlegen, Rastklammer-Rand in Nut setzen und mit KB verrasten.

- Dielen stirnseitig im Randbereich ablängen. Überstand mind. 15 mm, bei Verwendung Rhombusprofile mind. 34 mm, max. jedoch 50 mm. Schnittkanten anfasen.

MONTAGE RHOMBUSPROFILE

- Vor der Montage der Rhombusprofile zusätzliche Unterbauelemente vorbereiten und im kompletten Randbereich anbringen.
• Dafür ausreichend lange KB-Stücke am unteren Steg der KB diagonal verschwenkt verschrauben.
• Am längsseitigen Terrassenrand an jeder äußersten Stirnseite der KB bündig anbringen.
• Am stirnseitigen Terrassenrand die KB-Stücke 3 mm nach außen versetzt anbringen. Zusätzlich ausreichend lange Stücke von Rhombusprofilen an gesetzten Rastklammern vorbeiführen und mittels Schraube bündig am KB-Stück befestigen. Bei längeren Stücken zweimal verschrauben (siehe Detail 18). Weitere Unterbauelemente entlang der äußersten KB gleichmäßig verteilen. **Maximal zulässige Achsabstände beachten!**

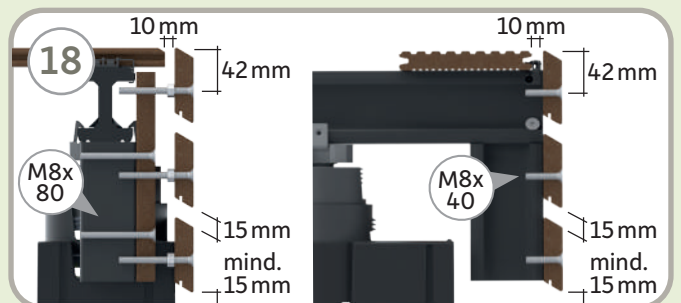
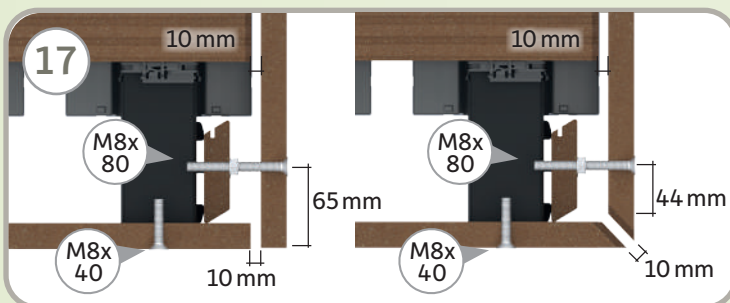
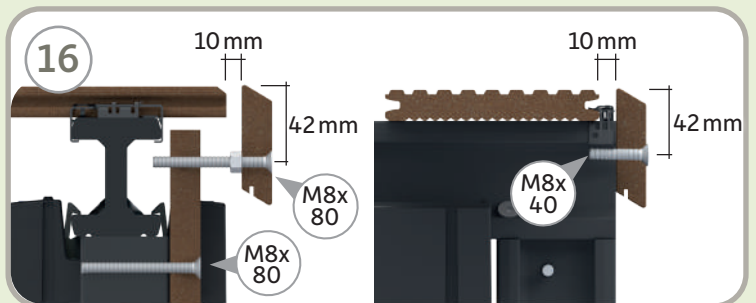
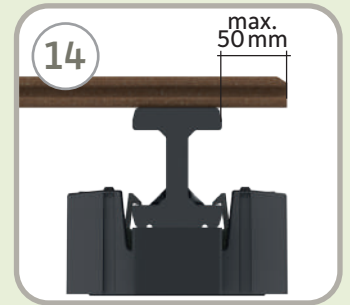
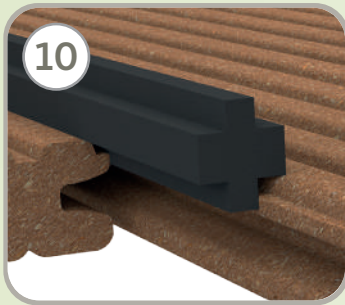
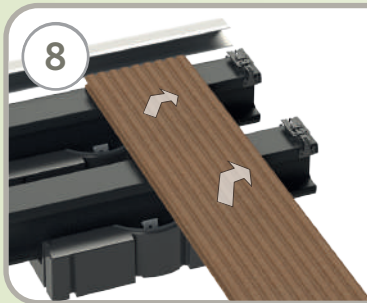
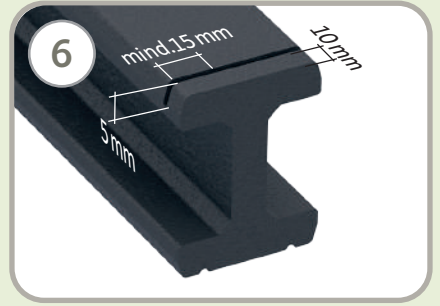
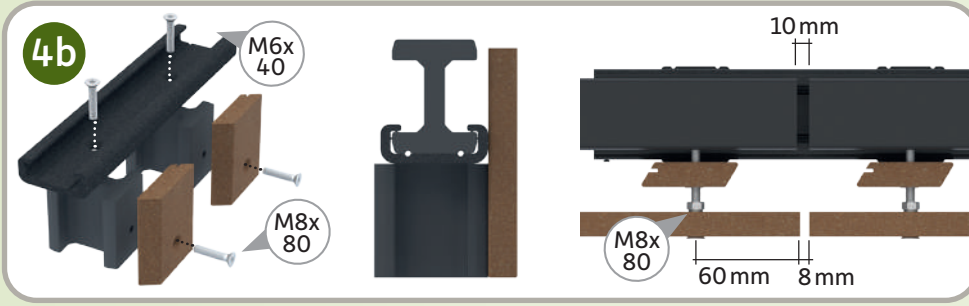
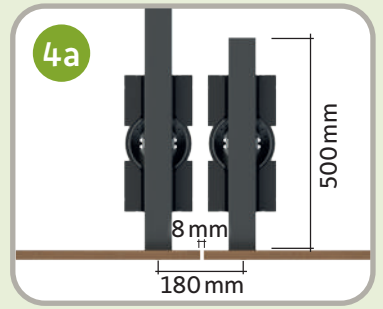
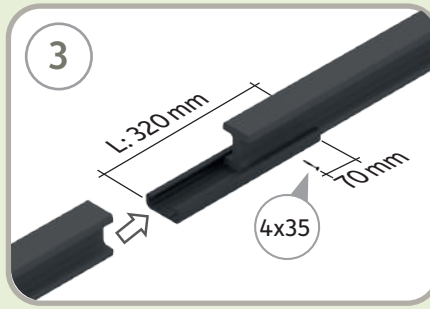
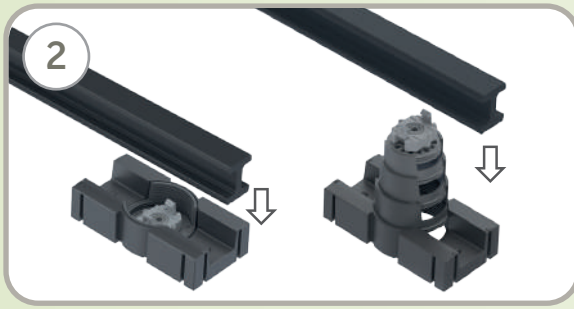
- Auf der Stirnseite der Dielen Schraube M8x80mm mit Stellmutter zum Fixieren und Ausrichten des Rhombusprofils nutzen. Längsseits zu den Dielen Rhombusprofil bündig an KB sowie KB-Stücken anlegen und direkt mit Schraube M8x40mm verbinden.
Auf Abstände, Fugenbild (umlaufend 10 mm zu Dielen) und unterschiedliche Schraubenlängen achten!
• Vertikale Stöße der Rhombusprofile mit einem Abstand von 8 mm ausführen (siehe Detail 4a).

- Eckstöße der Rhombusprofile als Stumpfstoß oder mit Gehrungsschnitt ausführen (siehe auch Aufbauvarianten Ecklösungen). Dabei Schräge der Rhombusprofile angleichen. Scharfe Anschnitte brechen.

- Wenn mehrere Rhombusprofile untereinander, horizontale Fuge mit 15 mm ausführen.
» **Tipp:** Es sind auch horizontale Fugen ab 5 mm möglich, wenn ausreichend Unterlüftung bauseits geschaffen wird.
• Unter den untersten Rhombusprofilen mind. 15 mm Abstand zum Untergrund lassen, ggf. Rhombusprofil zuschneiden (max. 1/3 abschneiden).

Montageaufbau VARIO FIX

mit Konstruktionsbalken 80x60 mm



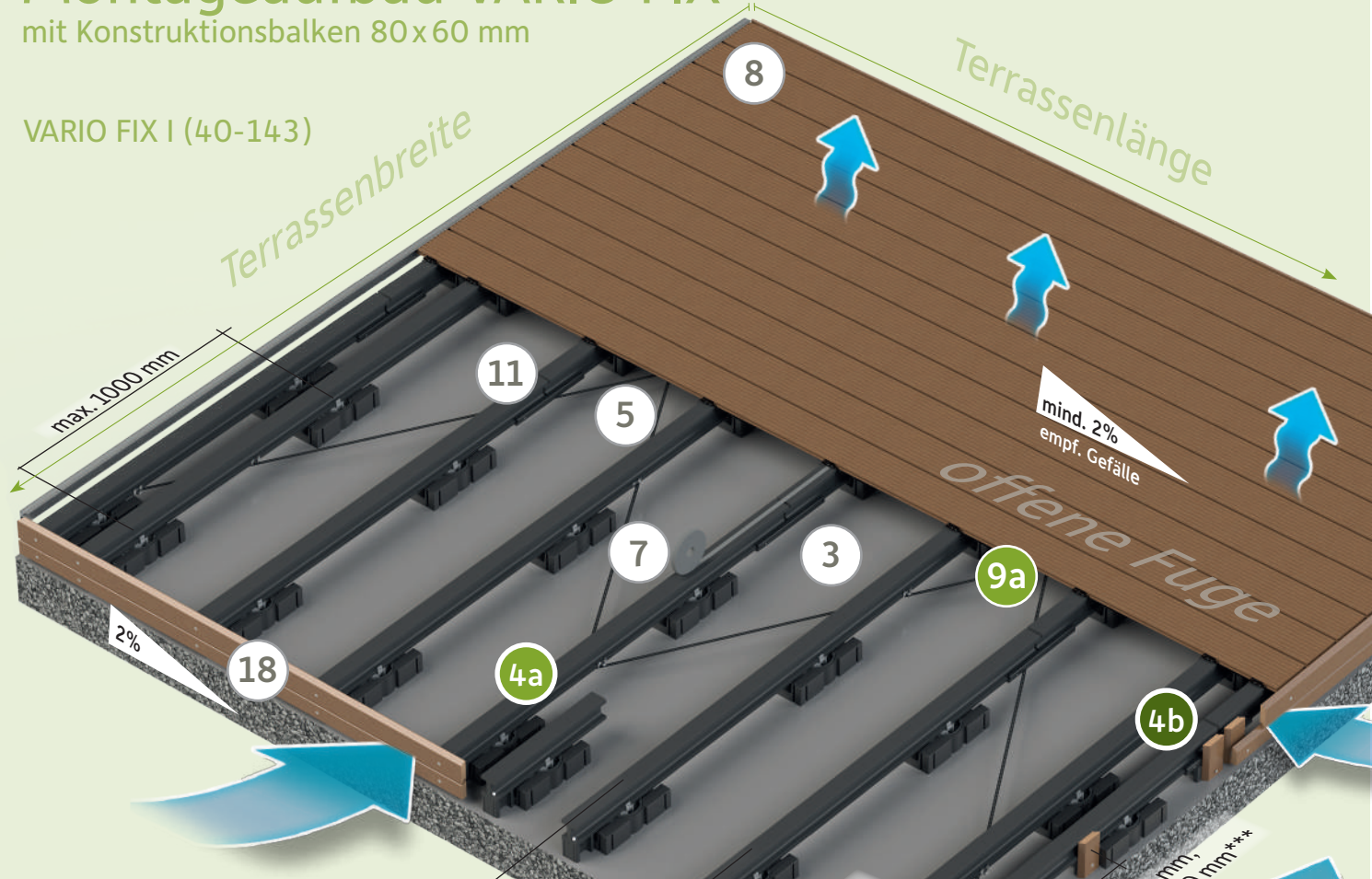
Montageaufbau VARIO FIX

mit Konstruktionsbalken 80x60 mm

VARIO FIX I (40-143)

Terrassenbreite

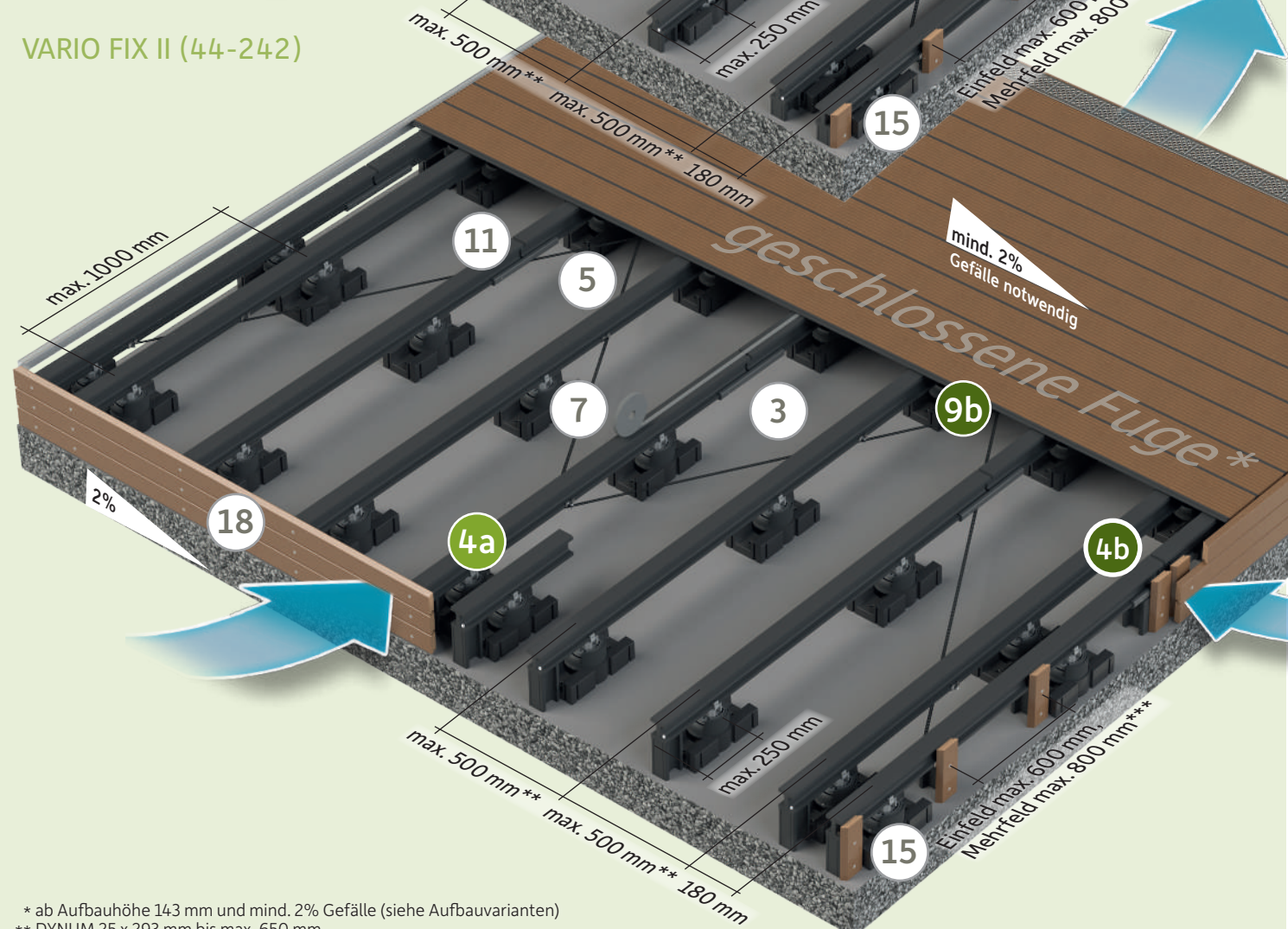
Terrassenlänge



mind. 2%
empf. Gefälle

offene Fuge

VARIO FIX II (44-242)



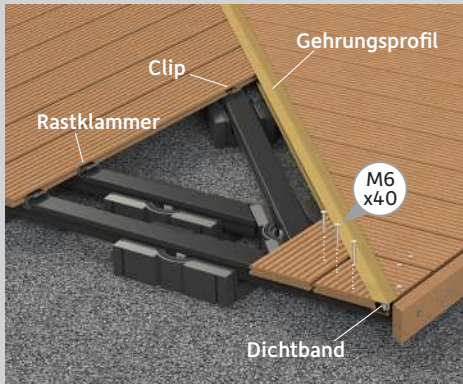
mind. 2%
Gefälle notwendig

geschlossene Fuge*

* ab Aufbauhöhe 143 mm und mind. 2% Gefälle (siehe Aufbauvarianten)
 ** DYNUM 25 x 293 mm bis max. 650 mm
 *** Empfehlung: Abstände von den Stirnseiten der UK Balken aufnehmen und längsseitig anwenden.

Besonderheiten im Aufbau

Verlegung auf Gehrung für L-, U-, O- Terrassen

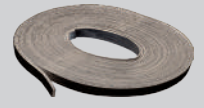


- Doppelte Unterkonstruktion entlang des 45° Schnittes.
- Beidseitig in das Gehrungsprofil das Dichtungsband einkleben.
- Diele nur 10 mm in Gehrungsprofil ein schieben, um Ausdehnung zu gewährleisten.
- Am Schräg- oder Gehrungsschnitt werden kurze Dielenstücke (die mit weniger als 3 Rastklammern oder Clips an der UK befestigt werden können) von oben mit dem Konstruktionsbalken verschraubt. (Schraube M6 x 40 mm)

GEHRUNGSPROFIL
Aluminium 21 mm
L: 4 m



DICHTBAND
bis 20 mm quellend
L: 13 m (auf Rolle)



CLIP & RANDCLIP
inkl. Schrauben
(4 x 35 mm), Bit TX 20



SCHRAUBE M6 x 40
zur Befestigung kurzer
Dielenstücke



Ebenerdiger Aufbau und Lüftungsgitter



LÜFTUNGSGITTER
H: 21 mm; B: 105 mm
L: 2.000 mm
Edelstahl V2A gebürstet



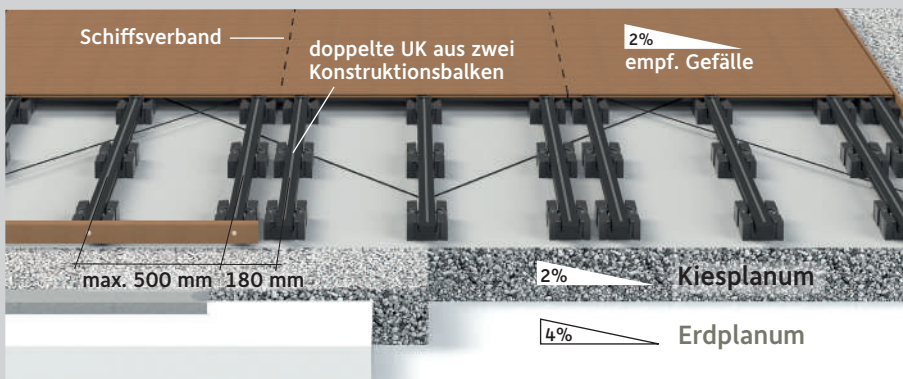
Aufbauhinweise und Infos zum Lüftungsgitter finden Sie unter:
www.megawood.com/lueftung

- Terrassendeck wird ebenerdig aufgebaut und bildet eine Ebene mit der umlaufenden Geländekante.
- Abstand der Dielen von mind. 20 mm zu aufgehenden, festen Bauteilen muss stets eingehalten werden.
- Das ebenerdige Deck kann mit geschlossener Fuge ausgeführt werden, wenn zwingend Aufbauhöhe ab 143 mm, zwingend mind. 2% Gefälle und umlaufend Lüftungsgitter oder andere bauliche Maßnahmen zur ausreichenden Unter- bzw. Hinterlüftung eingehalten werden.
- Ebenerdigen Aufbau von Dielen mit 5 mm Fuge nur in Verbindung mit Lüftungsgitter umsetzen.

- Verwendung des Lüftungsgitters (auch im aufgesetzten Deck oder bei geschlossener Fuge), um die Luftzirkulation unter der Terrasse zu verbessern und eine längere Lebensdauer des gesamten Decks zu erreichen.

Verlegung im Schiffsverband

- An jedem Bereich von Stoßfugen muss eine doppelte Unterkonstruktion verlegt werden.



- Der Distanz Fix wird zur Ausbildung des Abstandes der Stoßfugen zwischen den doppelten Konstruktionsbalken positioniert.
- Bei Verwendung des Distanz Fixes muss jeder Konstruktionsbalken mit einem Sicherungsband versehen werden. Sicherungsband muss neben dem Distanz Fix angebracht werden, dieser darf nicht auf dem Band aufliegen.



Montageaufbau VARIO FIX

mit Konstruktionsbalken 40x60 mm

Bei der Montage Planungsgrundsätze beachten!
Ihre individuelle Bauzeichnung finden Sie auch
online im Terrassenplaner.

UNTERKONSTRUKTION

- 1 • Höhe der VARIO FIX Aufnahmen durch Herausdrehen der Gewinderinge an die baulichen Gegebenheiten anpassen. Die nach allen Seiten bewegliche Aufnahme mit Kugelkopf erlaubt einen Neigungsausgleich bis zu 10%.
» **Optional:** Für erhöhten Trittkomfort zusätzlich das Komfortpad und Aufsatzteil in VARIO FIX Aufnahme einklicken.
• Reihen mit jeweils zwei zueinander parallelen VARIO FIX am Anfang und Ende der Terrasse platzieren. Dient zur Aufnahme von zwei Konstruktionsbalken (KB) als doppelte Unterkonstruktion. Achsabstand 180 mm (siehe Detail 4a).
• Einzelne VARIO FIX zur Aufnahme der Unterkonstruktion parallel und gleichmäßig zwischen den doppelt gesetzten Reihen verteilen.
Maximal zulässige Achsabstände beachten!
• Falls Platzbedarf erforderlich: VARIO FIX kann verdreht zum KB positioniert werden, sobald KB über die VARIO FIX Grundplatte ragt.

- 2 • Konstruktionsbalken mit der profilierten Seite nach unten in die VARIO FIX Aufnahme einklicken.

- 3 • Wenn Terrasse breiter als 3,60m: Stöße der KB immer verschwenkt zueinander anordnen. Stöße (10 mm, siehe Detail 4b) mit einem Verbindungsschuh verbinden. Verbindungsschuh ausschließlich einseitig an einem KB festschrauben.

- **Konstruktionsbalken exakt zueinander ausrichten!**

VORBEREITENDE MONTAGE FÜR ABSCHLUSSLEISTE AUS RHOMBUSPROFILIEN LÄNGSSEITS

- 4a • Ist an der Längsseite der Dielen ein Stoß der Rhombusprofile erforderlich, diesen mit 8 mm Abstand ausführen. Dafür einen zweiten VARIO FIX parallel platzieren und mit einem KB-Stück (Länge 400 mm) versehen.

Achtung: KB-Stück zwingend mit Rastklammern an den darüber liegenden Dielen befestigen.

» **Tipp:** Bei Verlegung der Dielen im Schiffsverband wird die unter dem Dielenstoß notwendige und doppelt verlegte Unterkonstruktion zur Befestigung des Stoßes der Rhombusprofile verwendet.

VORBEREITENDE MONTAGE FÜR RHOMBUSPROFILIEN AM KB-STOSS

- 4b • Alle Stöße der Unterkonstruktion im Randbereich in das Fugenbild der Rhombusprofile übernehmen. Vertikale Stöße der Rhombusprofile mit einem Abstand von 8 mm ausführen.

• Zur Befestigung der Rhombusprofile zusätzliche Unterbauelemente anfertigen (siehe Schritt 15). Diese Elemente an jeden Verbindungsschuh im Randbereich bündig befestigen, dann Verbindungsschuhe montieren.

- 5 • Rispensband unterhalb der KB platzieren und mittels Montageschuh an allen KB verschrauben. Rispensband beliebig in rechteckige Sektionen aufteilen.

- 6 • KB entlang der ersten Dielenreihe 10 mm vom Rand, 5 mm tief und mind. 15 mm horizontal einsägen. Rastklammer-Rand in Nut setzen und mit KB verrasten.

- 7 • Sicherungsband jeweils auf einen, mittig unter jeder Diele liegenden KB aufkleben.

» **Tipp:** Bei Schiffsverband mit Distanz Fix, auf jeden KB Sicherungsband kleben (siehe Verlegung im Schiffsverband).

- 8 • Erste Diele in Hausanschlussprofil einfügen (optional). **Kompressionsband nie zusammendrücken!**

- Diele in positionierte Rastklammern-Rand drücken.

OFFENE FUGE

- 9a • Rastklammer auf KB setzen, mit Zammer oder Zange verrasten und in die Dielennut schieben.

» **Tipp:** Noch einfacher geht es, wenn die Rastklammer schon vor dem Aufsetzen in den Zammer eingelegt wird.

GESCHLOSSENE FUGE

- 9b • **Nur im erhöhten Aufbau ab 143 mm und mit zwingendem 2 % Mindestgefälle möglich!**

• Rastklammer auf KB setzen und mit Zammer oder Zange verrasten.

• Nutleiste auf gerastete Rastklammer setzen und beides zusammen in die Dielennut schieben.

» **Tipp:** Das Fugenprofil P5 für 5 mm Längsfugen bei der Diele CLASSIC (Varia) kann erst nach der Dielenmontage mit Zammer und Rolli-Aufsatz eingerollt werden.

DIELENMONTAGE

- 10 • Erste befestigte Diele auf korrekten Sitz und rechten Winkel prüfen.

- Nächste Dielenreihe anlegen, ggf. Distanzstück (für 5/8 mm Fuge) verwenden.

- 11 • Ggf. Nutbrücke einsetzen, um Rastklammer auch im Fugenbereich der KB sicher zu befestigen.

- 12 • Nach max. 1 m verlegter Dielenreihen die parallele Verlegung der Dielen prüfen. Die Rastklammern der Dielenreihe nur mit leichtem Andruck an den Konstruktionsbalken verschrauben, so dass Rastklammern waagrecht bleiben und sich nicht verdrehen.

- **Schritte 9 - 12 bis zur vorletzten Dielenreihe wiederholen!**

- 13 • KB mit 10 mm Überstand zur letzten Dielenreihe ablängen und einsägen (siehe Detail 6). Letzte Dielenreihe anlegen, Rastklammer-Rand in Nut setzen und mit KB verrasten.

- 14 • Dielen stirnseitig im Randbereich ablängen. Überstand mind. 15 mm, bei Verwendung Rhombusprofile mind. 34 mm, max. jedoch 50 mm. Schnittkanten anfasen.

MONTAGE RHOMBUSPROFILE

- 15 • Vor der Montage der Rhombusprofile zusätzliche Unterbauelemente vorbereiten und im kompletten Randbereich anbringen.

- Dafür ausreichend lange KB-Stücke mittig von oben an KB verschrauben.

- Am längsseitigen Terrassenrand an jeder äußersten Stirnseite der KB bündig anbringen.

- Am stirnseitigen Terrassenrand die KB-Stücke 3 mm nach außen versetzt anbringen. Zusätzlich ausreichend lange Stücke von Rhombusprofilen an gesetzten Rastklammern vorbeiführen und mittels Schraube bündig am KB-Stück befestigen. Bei längeren Stücken zweimal verschrauben (siehe Detail 18). Weitere Unterbauelemente entlang der äußersten KB gleichmäßig verteilen. **Maximal zulässige Achsabstände beachten!**

- 16 • Auf der Stirnseite der Dielen Schraube M8 x 80 mm mit Stellmutter zum Fixieren und Ausrichten des Rhombusprofils nutzen. Längsseits zu den Dielen Rhombusprofil bündig an KB sowie KB-Stücken anlegen und direkt mit Schraube M8 x 40 mm verbinden.

Auf Abstände, Fugenbild (umlaufend 10 mm zu Dielen) und unterschiedliche Schraubenlängen achten!

- Vertikale Stöße der Rhombusprofile mit einem Abstand von 8 mm ausführen (siehe Detail 4a).

- 17 • Eckstöße der Rhombusprofile als Stumpfstoß oder mit Gehrungsschnitt ausführen (siehe auch Aufbauvarianten Ecklösungen). Dabei Schräge der Rhombusprofile angleichen. Scharfe Anschnitte brechen.

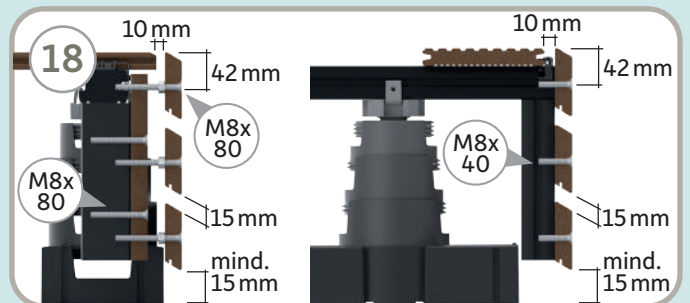
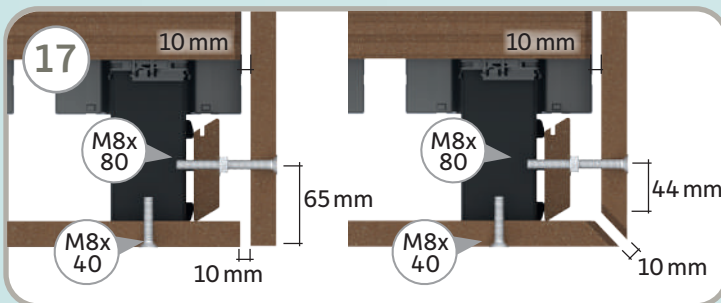
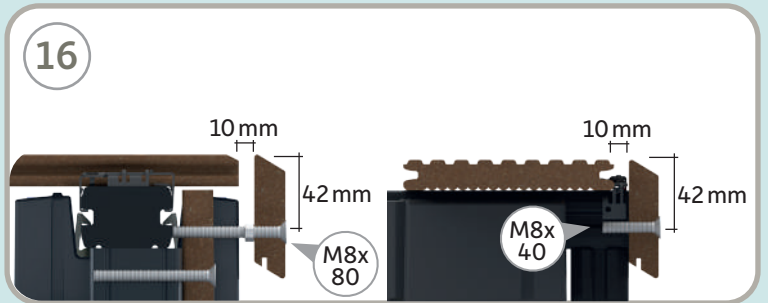
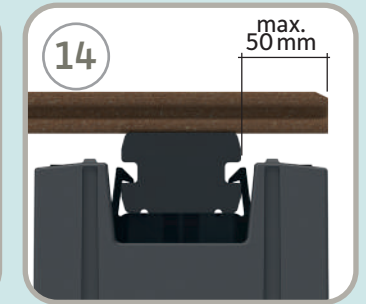
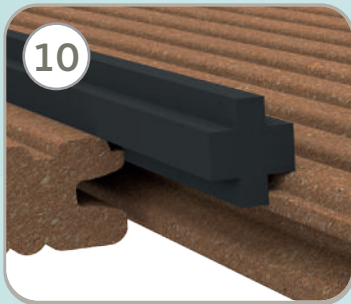
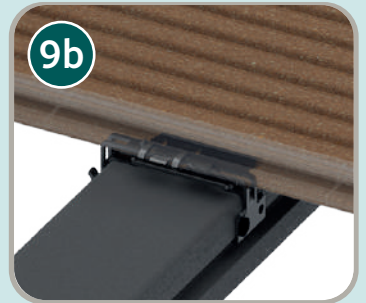
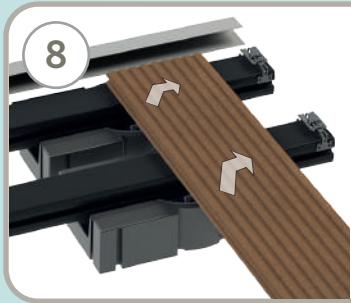
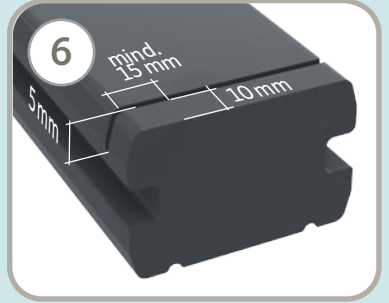
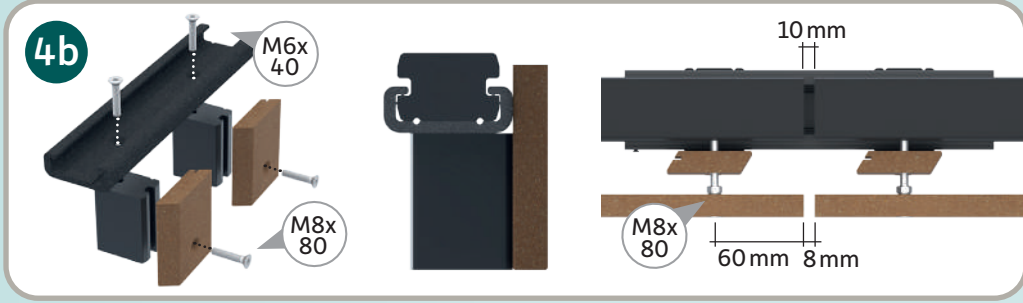
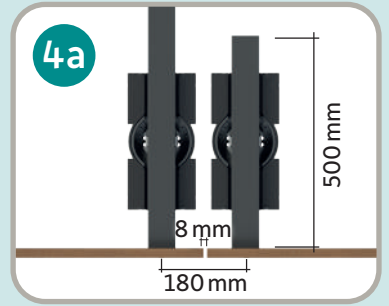
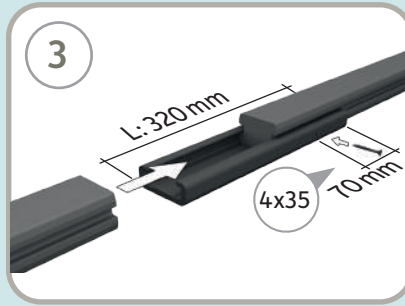
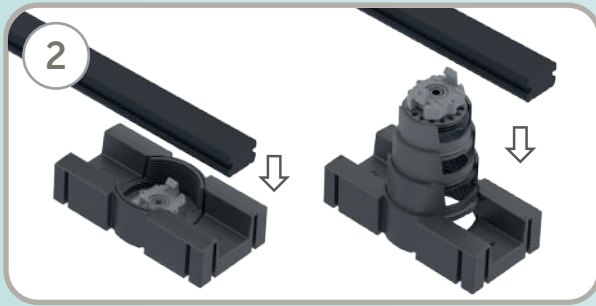
- Wenn mehrere Rhombusprofile untereinander, horizontale Fuge mit 15 mm ausführen.

» **Tipp:** Es sind auch horizontale Fugen ab 5 mm möglich, wenn ausreichend Unterlüftung bauseits geschaffen wird.

- 18 • Unter den untersten Rhombusprofilen mind. 15 mm Abstand zum Untergrund lassen, ggf. Rhombusprofil zuschneiden (max. 1/3 abschneiden).

Montageaufbau VARIO FIX

mit Konstruktionsbalken 40x60 mm

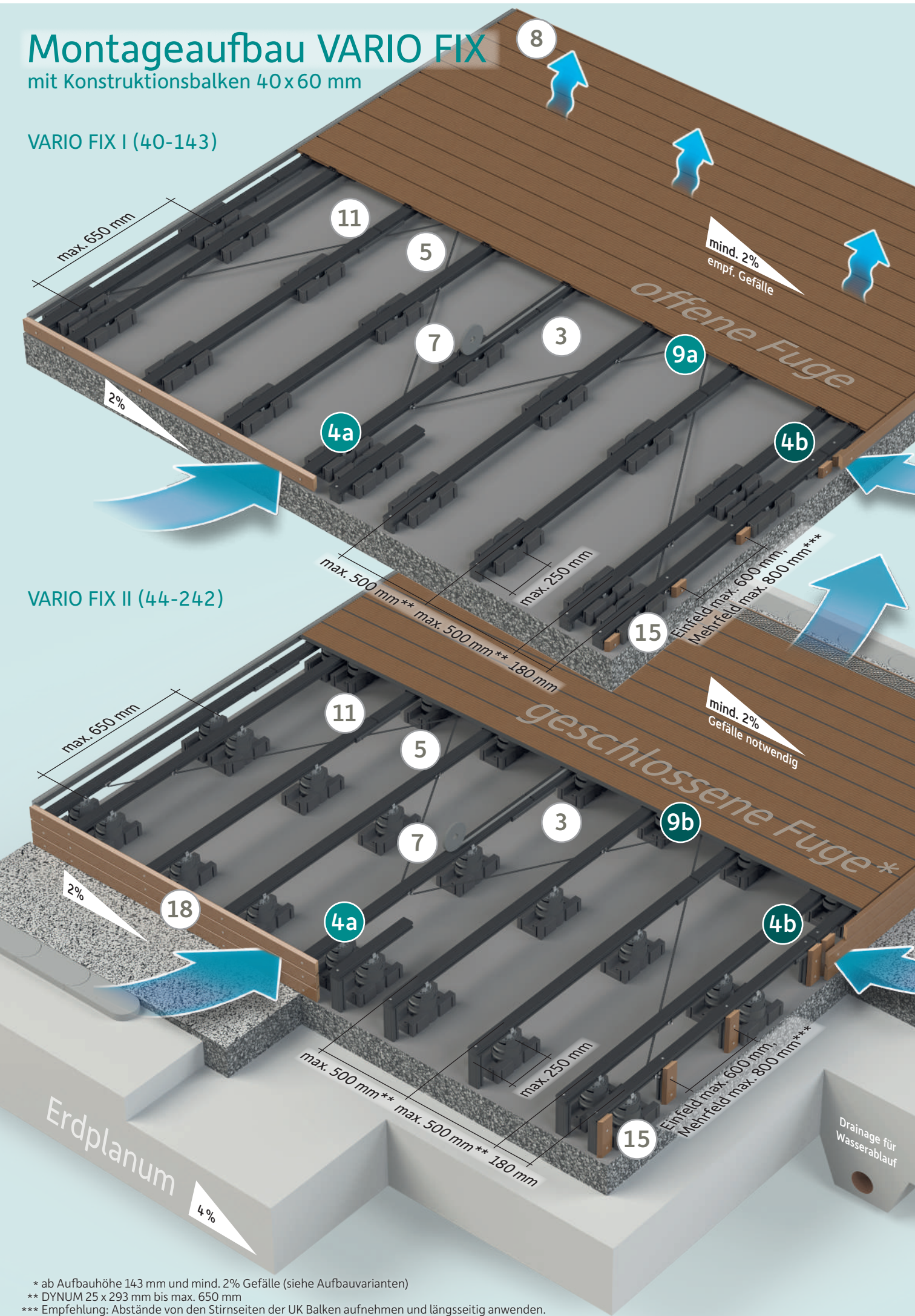


Montageaufbau VARIO FIX

mit Konstruktionsbalken 40x60 mm

VARIO FIX I (40-143)

VARIO FIX II (44-242)



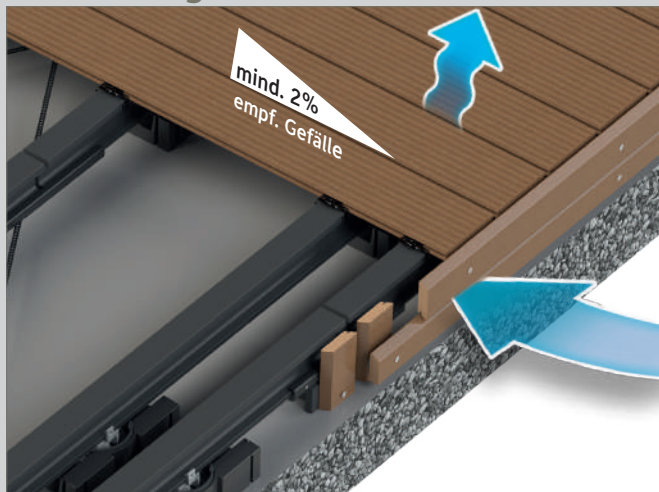
* ab Aufbauhöhe 143 mm und mind. 2% Gefälle (siehe Aufbauvarianten)

** DYNUM 25 x 293 mm bis max. 650 mm

*** Empfehlung: Abstände von den Stirnseiten der UK Balken aufnehmen und längsseitig anwenden.

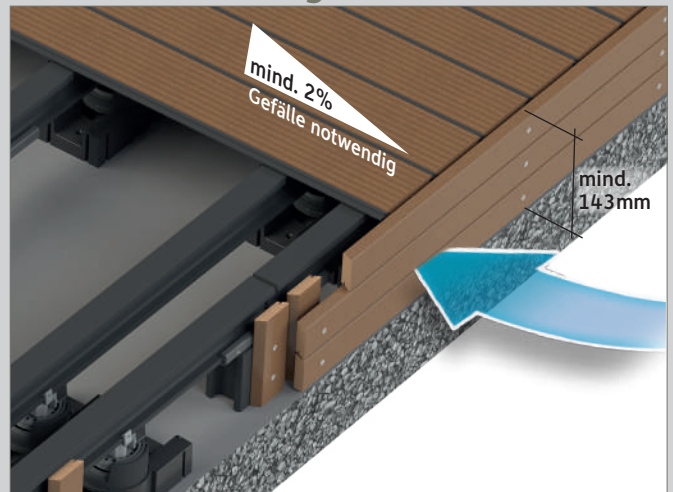
Aufbauvarianten

Offene Fuge



ohne Nutleiste / Fugenprofil P5

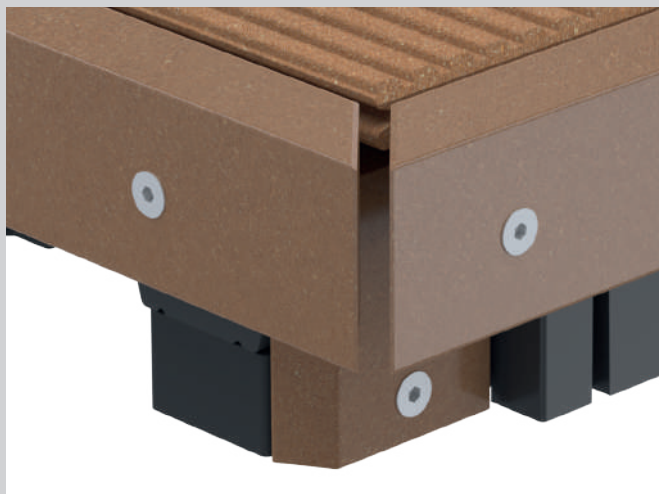
Geschlossene Fuge



mit Nutleiste / Fugenprofil P5

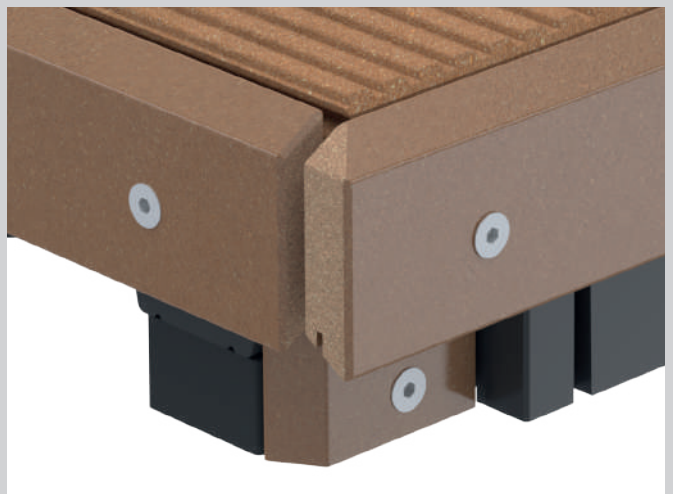
- Nur mit erhöhtem Aufbau von mind. 143 mm, zwingend mind. 2% Gefälle und zwingend für ausreichend Unter- bzw. Hinterlüftung sorgen (z. B. Einsatz Lüftungsgitter, Abstand Rhombusprofile).

Ecklösung Gehrungsschnitt 17



mit Rhombusprofil als Abschlussleiste

Ecklösung Stumpfstoß 17



mit Rhombusprofil als Abschlussleiste

In diesen Kategorien wurden aus GCC hergestellte megawood® Produkte nach Cradle to Cradle Certified™ zertifiziert*

	BRONZE	SILBER	GOLD	PLATIN
Geprüfte Materialgesundheit				✓
Rezyklierbarkeit			✓	
Erneuerbare Energien und CO ₂ -Management			✓	
Wassermanagement			✓	
Soziale Gerechtigkeit			✓	

*Version 3.1, Renewal 27 Aug 2022, mit Ausnahme Terrassendiele DELTA, Mehr Informationen zur Zertifizierung unter www.megawood.com/c2c



megawood® Produkte erfüllen Kriterien für nachhaltiges Bauen und Green Building:



BREEM®

Montagehilfen



Unsere Montagehilfen für den Aufbau mit Rastklammern und Clip finden Sie unter diesem QR-Code oder unter: www.megawood.com/downloads

