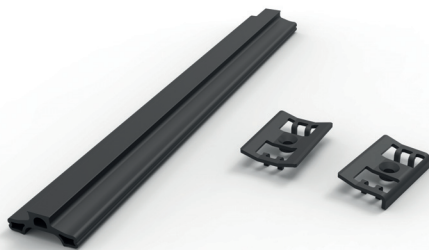




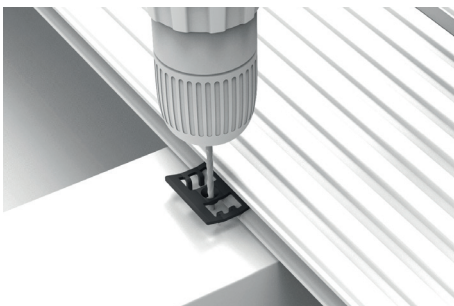
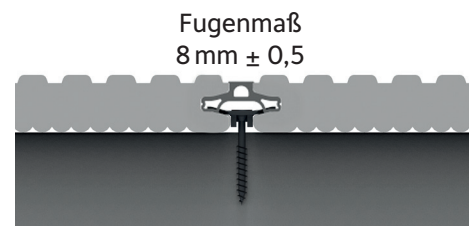
Für die schnellere und einfachere Montage des geschlossenen Decks empfehlen wir die Rastklammer und Nutleiste auf der 40x60 mm megawood® Unterkonstruktion zu verwenden. Dadurch entfällt permanentes Vorbohren und Verschrauben der Clips. Für Terrassenaufbauten mit Konstruktionsbalken aus megawood® fremden Materialien übernehmen wir keine Garantie.

Montagehilfe

Clip - geschlossene Fuge

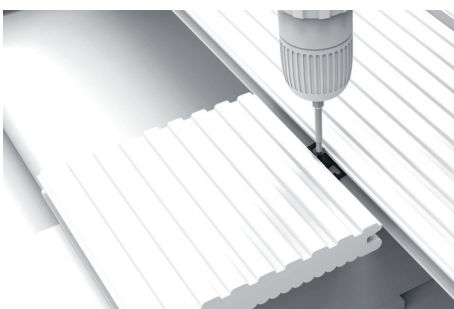


Stand: 25.08.2016



Schritt 1

Clip mit Anschlag anlegen und mit 3 mm Bohrer vorbohren.



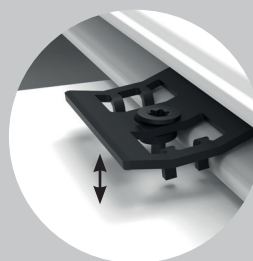
Schritt 2

Clip mit einem Dielenabschnitt positionieren. Schraube mit mittlerem Drehmoment festziehen.

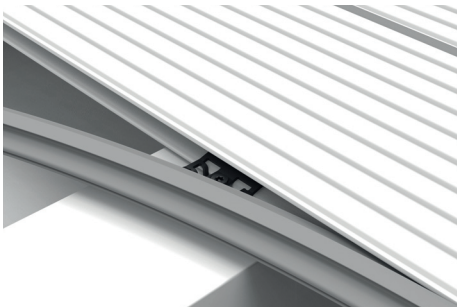
Hinweis:



Beide Dielen müssen am Clip anliegen.

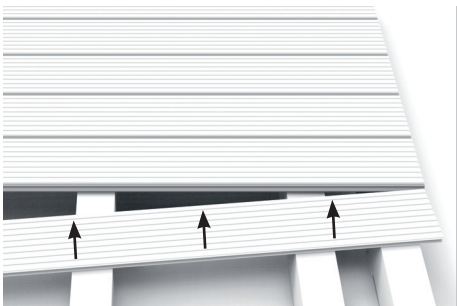


Der Clip hat noch Spiel. Nicht nachziehen!



Schritt 3

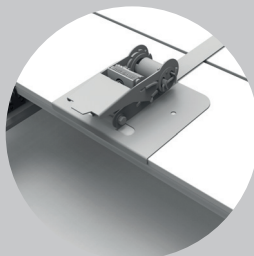
Drücken Sie die Nutleiste von einer Seite zur anderen Stück für Stück in die Nut.



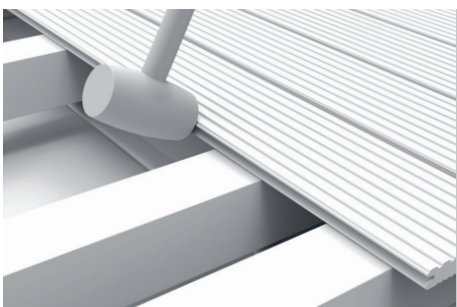
Schritt 4

Nächste Diele von einer Seite zur anderen ansetzen.

Hinweis:



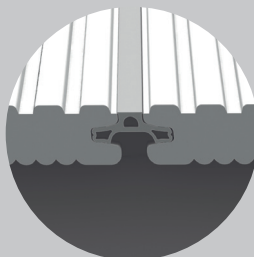
Optional können Sie als Hilfsmittel einen Parkettspanner verwenden.



Schritt 5

Diele mit dem Gummihammer ausrichten und auf korrekten Sitz der Nutleiste achten.

Hinweis:



Unregelmäßigkeiten in der Fuge reduzieren sich durch das Breitenwachstum der Dielen.