

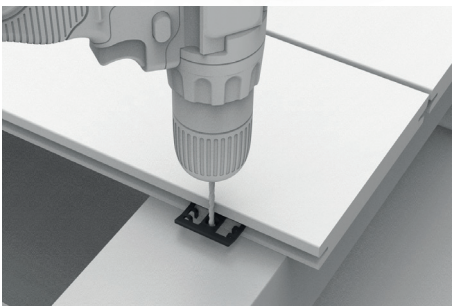
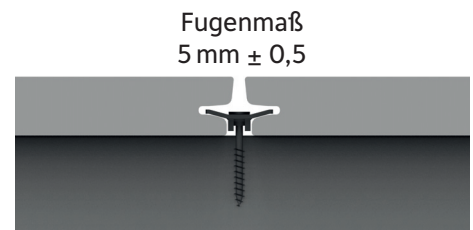
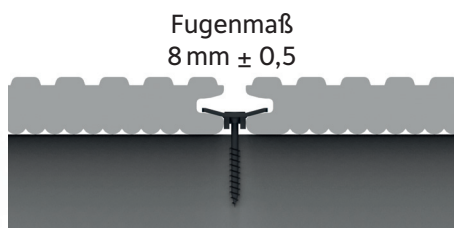
Für die schnellere und einfachere Montage empfehlen wir die Rastklammer auf 40x60 mm megawood Unterkonstruktion zu verwenden. Dadurch entfällt permanentes Vorbohren und Verschrauben der Clips. Für Terrassenaufbauten mit Konstruktionsbalken aus megawood® fremden Materialien übernehmen wir keine Garantie.

# Montagehilfe

## Clip - offene Fuge

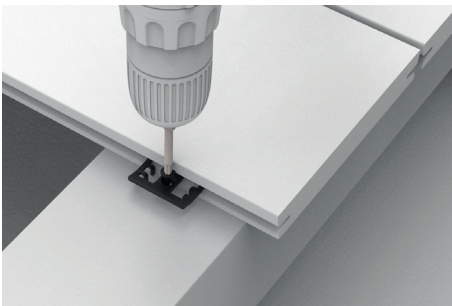


Stand: 25.08.2016



### Schritt 1

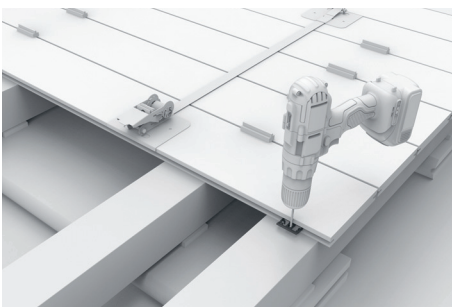
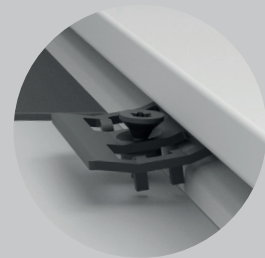
Clip mit Anschlag anlegen und mit 3 mm Bohrer vorbohren.



### Schritt 2

Clip mit Schraube fixieren.

HINWEIS:  
Schraube noch nicht fest anziehen

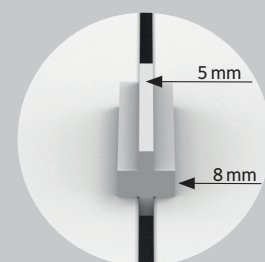


### Schritt 3

Nächste Diele ansetzen. Schritte 1 & 2 für 5 weitere Dielen wiederholen. Für ein gleichmäßiges Fugenbild benutzen Sie einen Parkettspanner und megawood Distanzhalter.

### Hinweis:

Benutzen Sie für SIGNUM - und DYNUM Dielen die schmale Seite (5 mm) des megawood Distanzhalters.





## Schritt 4

Nach 5-6 Dielen ziehen Sie die Clips mittels Schraube und mit mittlerem Drehmoment nach.

### Hinweis:

Benutzen Sie den  
beiliegenden Spezial-Bit.

