

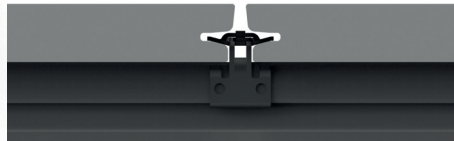
Montagehilfe

Rastklammer - offene Fuge

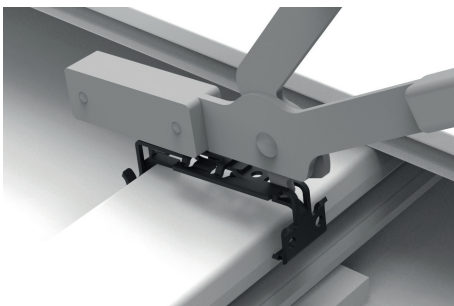
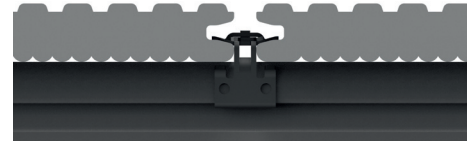


Stand: 25.08.2016

Fugenmaß
5 mm ± 0,5



Fugenmaß
8 mm ± 0,5

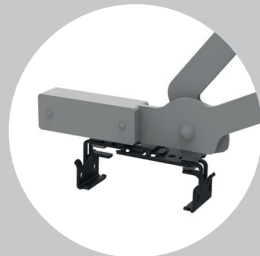


Schritt 1

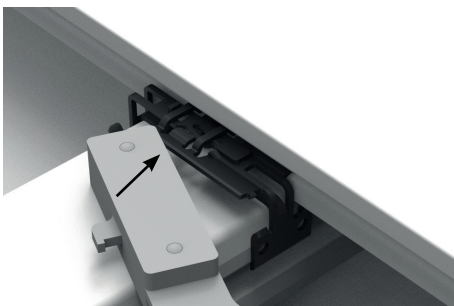
Rastklammer mit Hilfe des Zammers (das Profiwerkzeug aus Zange und Hammer) auf den Konstruktionsbalken setzen und verrasten.

Hinweis:

Setzen Sie die Rastklammer auf den Zammer und im Anschluss von oben auf den Konstruktionsbalken.

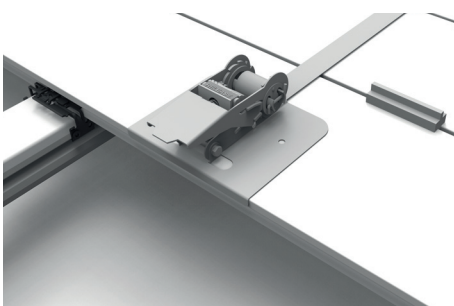


Alternativ kann zum Rasten auch eine Wasserpumpenzange verwendet werden. Setzen Sie die Zange hierzu am Bügel und Haken an.



Schritt 2

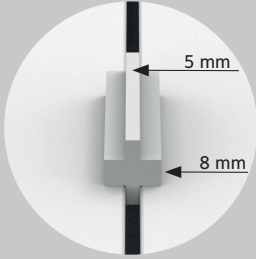
Schieben Sie die gerastete Klammer in die Dielennut



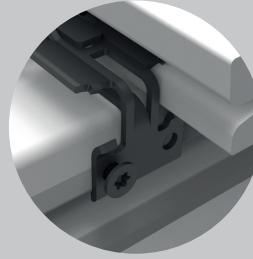
Schritt 3

Nächste Diele ansetzen und mit dem Gummihammer ausrichten. Für ein gleichmäßiges Fugenbild benutzen Sie einen Parkettspanner und den megawood Distanzhalter.

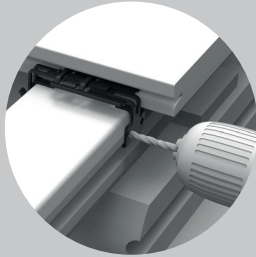
Hinweise zu Schritt 3



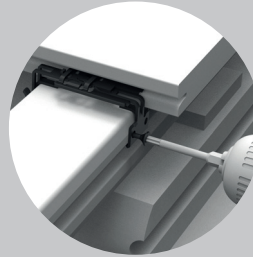
1
Benutzen Sie für SIGNUM - und DYNUM Dielen die schmale Seite des megawood Distanzhalters.



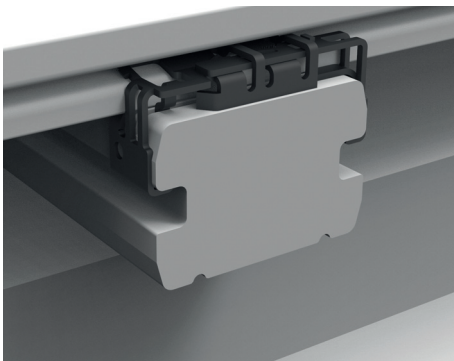
2
Nach jedem Meter die Klammern am Konstruktionsbalken fixieren.



2a
Konstruktionsbalken vorbohren.



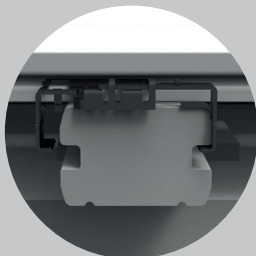
2b
Klammern mit den mitgelieferten Schrauben am Konstruktionsbalken fixieren. Schrauben nicht festziehen.



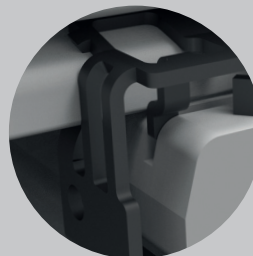
Schritt 4

Wiederholen der Schritte 1 - 3 bis zur letzten Diele. Zum Befestigen der Rastklammer-Rand eine 10 mm vom Rand entfernte Nut (ca. 3 mm breit, 5 mm tief) in den Konstruktionsbalken sägen und die Rastklammer-Rand setzen.

Hinweis:



Rastklammer-Rand stirnseitig auf den Konstruktionsbalken schieben.



Schieben Sie die Haltenase der Klammer seitlich in die Nut und verrasten Sie die Klammer.